

# 谷轮涡旋™半封闭压缩机

## 飞迅

### 产品手册



EMERSON. CONSIDER IT SOLVED.™

## 目录

概述	1
命名规则	2
压缩机配置说明及特点	2
运行范围	3
产品线	4
技术参数	4
性能参数	5
经济器和出液温度	11
抽空循环	11
压缩机外形尺寸与连接	12
接线图	13

# 谷轮涡旋™

## 领导创新的半封闭涡旋技术

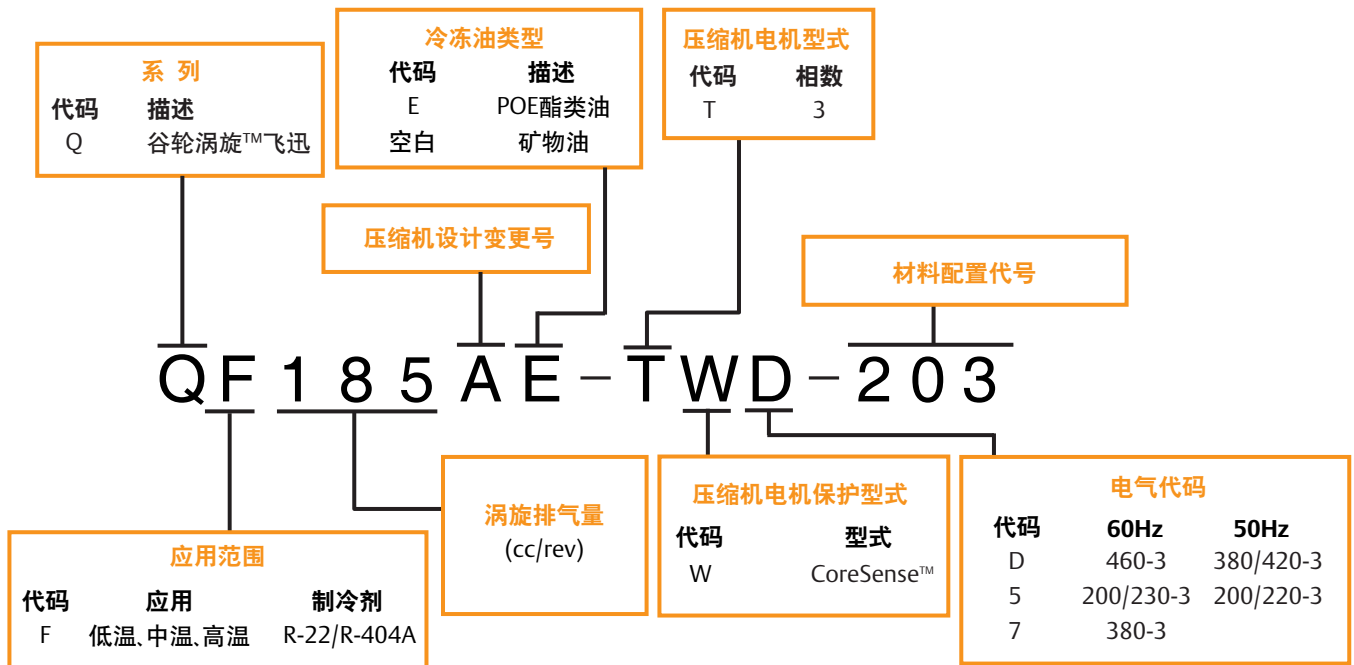
艾默生环境优化技术是全球供暖、通风、空调、及制冷解决方案的领先提供商,为家用、工业及商业应用提供先进的技术解决方案。艾默生环境优化技术将业界领先、技术卓越的产品和服务,与全球工程、设计、配送、安装及监控能力相结合,创造可靠,节能的环境优化系统,旨在提高生活舒适度,保障食物安全,保护环境。

### 飞讯压缩机的主要特点:

- 可维护性更强
  - 可拆卸外壳
  - 主要部件沿轴线安装
- 能效更高
  - 高效涡旋
  - 经济器循环
- 柔性涡旋可靠性更高
  - 超过1亿台的柔性涡旋应用
  - 对液体和杂质更高容忍度
- 更加智能化
  - Coresense™诊断模块应用
  - 快速准确的压缩机监控和诊断
- 运行范围更宽
  - 整合的喷气增焐技术
  - R22应用中,无需缸头风扇可达-40°C蒸发温度
- 适用的制冷剂更多
  - 可适用于新型制冷剂



# 命名规则



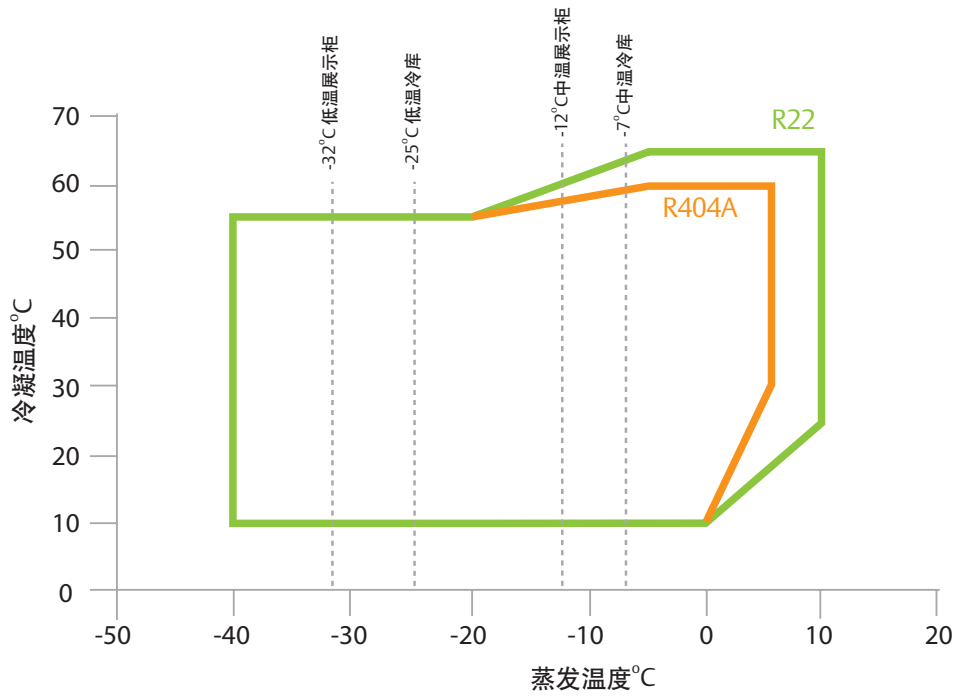
注：QF205只应用于低温

# 压缩机配置说明及特点

标准组件	特点
谷轮涡旋	噪音低, 振动小, 零件少
喷气增焓组件	全范围运行
板式换热器	油/涡旋盘冷却
电子膨胀阀/线圈	最佳性能/可靠性
绝缘接管	安装方便
CoreSense™ 诊断模块	优化运行性能, 可靠性和诊断性能
温度传感器	涡旋盘/电机过热保护
油位传感器	缺油保护
压差传感器	反转保护
电子膨胀阀驱动	最佳性能/可靠性
LED显示	提高故障处理准确性
曲轴箱加热器	带液启动保护
安装组件	低振动
吸/排气阀	便于维护
油视镜	便于维护
注/排油口	便于维护
注油	标准性能

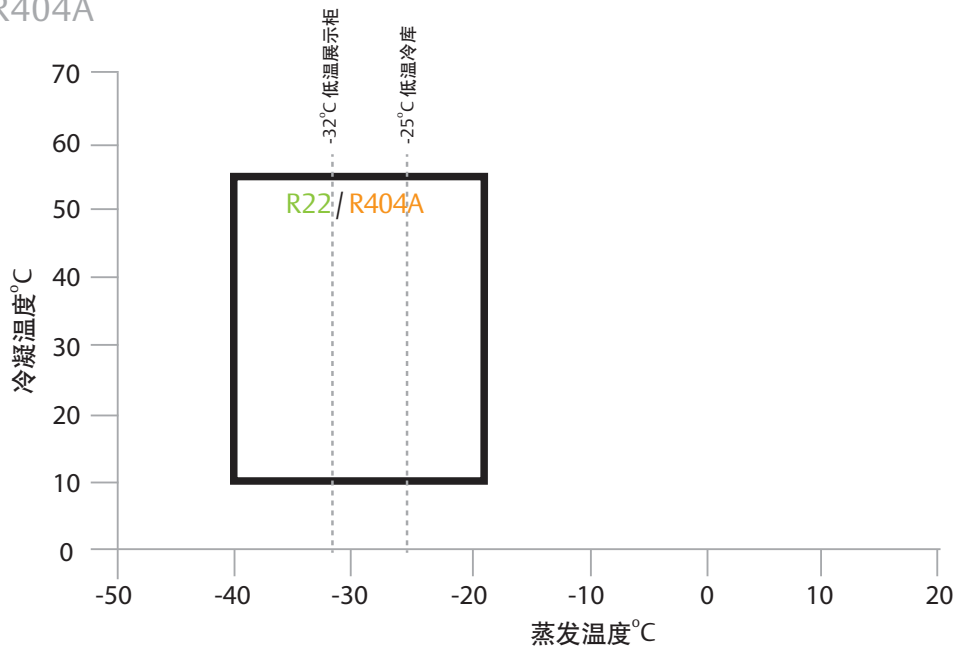
# 运行范围

QF115/QF125/QF145/QF175/QF185  
R22/R404A



注: 回气温度:20°C, 无需缸头风扇

QF205  
R22/R404A



注: 回气温度:20°C, 无需缸头风扇

# 产品线

## 制冷量 (kW) R22/50 Hz

型号	中温冷库 <sup>(1)</sup>	低温冷库 <sup>(2)</sup>	中温展示柜 <sup>(3)</sup>	低温展示柜 <sup>(4)</sup>
QF115A	14.4	7.7	12.2	6.3
QF125A	15.1	8.0	12.8	6.6
QF145A	17.2	9.2	14.6	7.5
QF175A	18.8	10.0	15.9	8.2
QF185A	21.1	11.8	18.1	8.8
QF205A	—	13.3	—	10.2

## 制冷量 (kW) R404A/50 Hz

型号	中温冷库 <sup>(1)</sup>	低温冷库 <sup>(2)</sup>	中温展示柜 <sup>(3)</sup>	低温展示柜 <sup>(4)</sup>
QF115AE	15.9	8.0	13.3	5.9
QF125AE	16.6	8.4	13.9	6.2
QF145AE	19.6	9.9	16.4	7.3
QF175AE	21.9	11.1	18.3	8.2
QF185AE	22.3	12.4	19.0	9.5
QF205AE	—	14.2	—	10.8

注: (1)蒸发温度:-7°C/冷凝温度:50°C/回气温度:20°C

(3)蒸发温度:-12°C/冷凝温度:50°C/回气温度:20°C

(2)蒸发温度:-25°C/冷凝温度:45°C/回气温度:20°C

(4)蒸发温度:-32°C/冷凝温度:45°C/回气温度:20°C

# 技术参数

型号	R22		QF175A	QF185A	QF205A	
	R404A		QF175AE	QF185AE	QF205AE	
压缩机排气量	50 Hz		m <sup>3</sup> /h	26.4	30.4	36.9
最大运行电流(MOC)	TWD 50 Hz		A	30	31	25
堵转电流(LRA)				105	105	105
电机转速	50 Hz		rpm	2,900		
曲轴箱加热器	功率		W	60		
	电源		V	220		
注油量	初始		L	2.66		
	再充注			2.54		
截止阀	吸气		in	1-1/8 SW		
	排气			1 SW		
尺寸	长		mm	675		
	宽			355		
	高			389		
底脚安装尺寸	长		mm	350		
	宽			200		
	螺栓			M10		
重量	净重		kg	130		
	毛重			140		

注: QF205只应用于低温



# QF175A 性能参数

## R22 50 Hz

	冷凝温度 °C	蒸发温度°C										
		-40	-35	-30	-25	-20	-15	-10	-5	0	5	10
制冷量 Q (W)	65								15893	19117	22601	26333
	60								17912	21157	24657	28403
	55	4423	5599	7106	8935	11072	13508	16231	19230	22494	26010	29770
	50	5007	6221	7764	9624	11791	14253	17000	20019	23300	26832	30603
	45	5242	6493	8069	9961	12156	14644	17413	20451	23749	27294	31076
	40	5301	6587	8196	10118	12340	14852	17642	20699	24012	27570	31361
	35	5355	6675	8316	10267	12515	15049	17859	20934	24261	27830	31630
	30	5576	6930	8602	10580	12852	15409	18238	21328	24669	28248	32056
	25	6137	7524	9225	11229	13525	16102	18949	22055	25407	28996	
	20	7211	8628	10357	12387	14706	17302	20166	23285	26648	30245	
	15	8968	10416	12172	14226	16566	19181	22060	25192	28565	32168	
10	11582	13059	14841	16918	19278	21910	24803	27947	31328			
输入功率 P (W)	65								11046	11272	11503	11733
	60								9952	10225	10504	10783
	55	7432	7555	7721	7924	8160	8422	8707	9008	9319	9637	9954
	50	6433	6581	6773	7003	7266	7556	7868	8196	8536	8882	9228
	45	5618	5782	5991	6237	6517	6824	7153	7499	7857	8221	8586
	40	4969	5139	5354	5607	5894	6208	6544	6898	7264	7636	8010
	35	4468	4634	4845	5095	5378	5689	6023	6375	6739	7109	7481
	30	4096	4249	4446	4682	4952	5250	5572	5911	6262	6621	6981
	25	3835	3964	4137	4350	4597	4872	5171	5487	5817	6153	
	20	3668	3762	3901	4081	4294	4536	4802	5087	5384	5689	
	15	3574	3624	3720	3856	4026	4225	4448	4690	4945	5208	
10	3537	3533	3575	3656	3773	3919	4090	4279	4482			
能效比 (COP)	65								1.44	1.70	1.96	2.24
	60								1.80	2.07	2.35	2.63
	55	0.60	0.74	0.92	1.13	1.36	1.60	1.86	2.13	2.41	2.70	2.99
	50	0.78	0.95	1.15	1.37	1.62	1.89	2.16	2.44	2.73	3.02	3.32
	45	0.93	1.12	1.35	1.60	1.87	2.15	2.43	2.73	3.02	3.32	3.62
	40	1.07	1.28	1.53	1.80	2.09	2.39	2.70	3.00	3.31	3.61	3.92
	35	1.20	1.44	1.72	2.02	2.33	2.65	2.96	3.28	3.60	3.91	4.23
	30	1.36	1.63	1.93	2.26	2.60	2.93	3.27	3.61	3.94	4.27	4.59
	25	1.60	1.90	2.23	2.58	2.94	3.31	3.66	4.02	4.37	4.71	
	20	1.97	2.29	2.65	3.04	3.42	3.81	4.20	4.58	4.95	5.32	
	15	2.51	2.87	3.27	3.69	4.12	4.54	4.96	5.37	5.78	6.18	
10	3.27	3.70	4.15	4.63	5.11	5.59	6.06	6.53	6.99			
电流 (Amp)	65								19.7	20.1	20.5	20.9
	60								18.1	18.6	19.0	19.5
	55	14.4	14.5	14.7	15.0	15.4	15.8	16.3	16.8	17.3	17.8	18.2
	50	13.2	13.3	13.5	13.8	14.2	14.7	15.2	15.7	16.2	16.7	17.2
	45	12.2	12.3	12.5	12.9	13.3	13.7	14.2	14.8	15.3	15.8	16.2
	40	11.4	11.6	11.8	12.1	12.5	13.0	13.5	14.0	14.5	15.0	15.4
	35	10.9	11.0	11.2	11.5	11.9	12.4	12.8	13.3	13.8	14.3	14.7
	30	10.5	10.6	10.8	11.1	11.5	11.9	12.3	12.7	13.2	13.6	14.0
	25	10.3	10.3	10.5	10.7	11.1	11.4	11.8	12.2	12.6	12.9	
	20	10.1	10.1	10.2	10.4	10.7	11.0	11.3	11.7	12.0	12.3	
	15	10.0	10.0	10.0	10.2	10.3	10.6	10.8	11.1	11.3	11.5	
10	9.8	9.9	9.9	9.9	10.0	10.1	10.3	10.4	10.6			
质量流速 (g/s)	65								98.4	116.1	135.9	158.0
	60								99.4	117.6	138.0	160.8
	55	19.6	27.1	35.7	45.5	56.8	69.7	84.4	101.1	119.8	140.8	164.3
	50	20.8	28.1	36.6	46.5	57.9	71.1	86.1	103.2	122.5	144.1	168.4
	45	22.1	29.3	37.7	47.7	59.3	72.7	88.1	105.6	125.5	147.8	172.8
	40	23.4	30.4	38.8	48.8	60.6	74.3	90.1	108.2	128.6	151.7	177.5
	35	24.4	31.3	39.7	49.9	61.9	75.9	92.1	110.7	131.7	155.5	182.1
	30	25.0	31.9	40.3	50.6	62.8	77.2	93.8	112.9	134.7	159.2	186.7
	25	25.1	31.9	40.4	50.8	63.3	78.0	95.2	114.9	137.3	162.6	
	20	25.7	31.2	39.8	50.4	63.2	78.3	95.9	116.2	139.3	165.4	
	15	26.1	29.6	38.3	49.2	62.3	77.8	95.9	116.8	140.6	167.6	
10	26.9	27.0	35.9	46.9	60.3	76.3	95.0	116.5	141.1			
液管温度 (°C)	65								41	44	48	52
	60								38	41	45	49
	55	21	23	25	27	29	31	33	35	38	42	46
	50	17	19	21	23	25	27	30	32	35	39	43
	45	13	15	17	19	22	24	27	29	32	35	39
	40	9	11	13	17	19	21	24	26	29	32	37
	35	5	8	11	14	17	19	21	24	26	30	34
	30	1	5	8	11	14	17	19	22	24	28	31
	25	-2	2	6	9	12	15	17	20	22	26	29
	20	-6	-1	3	6	10	13	15	18	20	24	
	15	-10	-4	1	4	8	11	13	16	19		
10	-13	-7	-1	2	6	9	11	14	17			

注: 基于回气温度:20°C

# QF185A 性能参数

## R22 50 Hz

	冷凝温度 °C	蒸发温度°C											
		-40	-35	-30	-25	-20	-15	-10	-5	0	5	10	
制冷量 Q (W)	65									20011	23238	26658	30261
	60									20951	24188	27617	31231
	55	5129	6777	8680	10827	13211	15824	18657	21702	24950	28394	32024	
	50	5662	7315	9223	11379	13772	16396	19242	22302	25566	29027	32677	
	45	6055	7717	9635	11802	14210	16849	19711	22789	26073	29556	33229	
	40	6348	8022	9954	12137	14562	17220	20103	23203	26512	30020	33721	
	35	6580	8270	10220	12422	14868	17549	20457	23584	26920	30459	34191	
	30	6788	8499	10471	12697	15168	17876	20813	23969	27338	30910	34677	
	25	7014	8748	10747	13000	15500	18239	21209	24400	27804	31414		
	20	7295	9058	11086	13371	15904	18678	21684	24913	28358	32009		
	15	7671	9466	11528	13848	16419	19232	22278	25550	29038	32735		
10	8181	10012	12112	14472	17084	19939	23030	26348	29884				
输入功率 P (W)	65									12425	12710	12973	13214
	60									11377	11657	11916	12152
	55	7860	8291	8699	9086	9450	9792	10111	10409	10684	10937	11169	
	50	7005	7431	7834	8216	8575	8912	9227	9519	9790	10038	10265	
	45	6228	6649	7048	7425	7779	8111	8421	8709	8975	9218	9440	
	40	5531	5947	6341	6713	7062	7390	7695	7978	8239	8478	8694	
	35	4913	5324	5713	6080	6425	6747	7048	7326	7582	7816	8028	
	30	4373	4780	5164	5526	5866	6184	6479	6753	7004	7233	7440	
	25	3913	4315	4694	5051	5387	5700	5991	6259	6506	6730		
	20	3532	3929	4303	4656	4986	5295	5581	5845	6086	6306		
	15	3230	3622	3992	4340	4666	4969	5250	5509	5746	5961		
10	3007	3395	3760	4103	4424	4723	4999	5254	5486				
能效比 (COP)	65									1.61	1.83	2.05	2.29
	60									1.84	2.07	2.32	2.57
	55	0.65	0.82	1.00	1.19	1.40	1.62	1.85	2.08	2.34	2.60	2.87	
	50	0.81	0.98	1.18	1.39	1.61	1.84	2.09	2.34	2.61	2.89	3.18	
	45	0.97	1.16	1.37	1.59	1.83	2.08	2.34	2.62	2.91	3.21	3.52	
	40	1.15	1.35	1.57	1.81	2.06	2.33	2.61	2.91	3.22	3.54	3.88	
	35	1.34	1.55	1.79	2.04	2.31	2.60	2.90	3.22	3.55	3.90	4.26	
	30	1.55	1.78	2.03	2.30	2.59	2.89	3.21	3.55	3.90	4.27	4.66	
	25	1.79	2.03	2.29	2.57	2.88	3.20	3.54	3.90	4.27	4.67		
	20	2.07	2.31	2.58	2.87	3.19	3.53	3.89	4.26	4.66	5.08		
	15	2.38	2.61	2.89	3.19	3.52	3.87	4.24	4.64	5.05	5.49		
10	2.72	2.95	3.22	3.53	3.86	4.22	4.61	5.02	5.45				
电流 (Amp)	65									22.6	23.0	23.5	23.9
	60									20.9	21.4	21.8	22.2
	55	15.4	16.1	16.7	17.3	17.9	18.4	18.9	19.4	19.8	20.2	20.6	
	50	14.2	14.8	15.5	16.0	16.6	17.1	17.6	18.0	18.5	18.8	19.2	
	45	13.1	13.7	14.3	14.9	15.4	15.9	16.4	16.8	17.2	17.6	17.9	
	40	12.2	12.8	13.4	13.9	14.4	14.9	15.3	15.7	16.1	16.4	16.7	
	35	11.4	12.0	12.5	13.1	13.5	14.0	14.4	14.8	15.1	15.5	15.7	
	30	10.7	11.3	11.8	12.3	12.8	13.2	13.6	14.0	14.3	14.6	14.9	
	25	10.2	10.8	11.3	11.8	12.2	12.6	13.0	13.3	13.6	13.9		
	20	9.9	10.4	10.9	11.3	11.8	12.1	12.5	12.8	13.1	13.3		
	15	9.6	10.1	10.6	11.0	11.4	11.8	12.1	12.4	12.7	12.9		
10	9.5	10.0	10.5	10.9	11.3	11.6	11.9	12.2	12.4				
质量流速 (g/s)	65									118.8	140.5	164.1	189.6
	60									119.7	141.4	165.2	191.0
	55	23.1	31.3	41.3	53.2	67.1	82.9	100.6	120.5	142.3	166.3	192.5	
	50	25.4	33.0	42.6	54.2	67.9	83.6	101.3	121.3	143.4	167.7	194.2	
	45	27.2	34.4	43.7	55.1	68.6	84.2	102.1	122.2	144.6	169.3	196.4	
	40	28.8	35.6	44.6	55.9	69.3	85.0	103.1	123.5	146.2	171.4	199.0	
	35	30.2	36.7	45.6	56.7	70.2	86.1	104.3	125.0	148.3	174.0	202.3	
	30	31.5	37.9	46.6	57.8	71.3	87.4	106.0	127.1	150.9	177.2	206.2	
	25	32.9	39.2	47.9	59.1	72.9	89.2	108.2	129.8	154.1	181.2		
	20	34.5	40.7	49.5	60.8	74.9	91.6	111.0	133.2	158.2	186.1		
	15	36.4	42.6	51.5	63.1	77.5	94.6	114.6	137.5	163.2	191.9		
10	38.7	45.0	54.1	66.0	80.8	98.5	119.1	142.7	169.3				
液管温度 (°C)	65									39	42	46	50
	60									36	39	43	47
	55	21	23	24	26	28	29	31	33	36	40	44	
	50	17	19	20	22	24	25	27	30	32	36	41	
	45	13	15	16	18	20	22	24	27	30	33	37	
	40	9	11	10	15	17	19	21	24	27	30	34	
	35	5	8	13	12	15	17	19	22	25	28	31	
	30	1	5	7	10	13	15	17	20	23	26	29	
	25	-2	2	5	8	11	13	15	18	21	24	27	
	20	-6	-1	2	6	9	11	13	16	19	22		
	15	-10	-4	0	4	7	9	11	14	17			
10	-13	-7	-2	2	6	8	10	13	16				

注: 基于回气温度:20°C



# QF205A 性能参数

## R22 50 Hz

	冷凝温度 °C	蒸发温度°C										
		-40	-35	-30	-25	-20	-15	-10	-5	0	5	10
制冷量 Q (W)	65											
	60											
	55	6119	7937	9982	12272	14822						
	50	6645	8469	10540	12876	15494						
	45	7030	8865	10968	13356	16046						
	40	7304	9156	11296	13743	16511						
	35	7497	9372	11556	14066	16918						
	30	7639	9543	11776	14355	17298						
	25	7761	9700	11988	14642	17680						
	20	7894	9872	12221	14957	18096						
	15	8067	10091	12507	15329	18576						
10	8311	10387	12874	15789	19149							
输入功率 P (W)	65											
	60											
	55	8936	9346	9767	10192	10613						
	50	8011	8366	8746	9144	9553						
	45	7240	7542	7884	8258	8659						
	40	6592	6845	7152	7507	7902						
	35	6040	6247	6522	6860	7252						
	30	5554	5717	5965	6289	6682						
	25	5104	5228	5450	5764	6161						
	20	4663	4750	4950	5256	5661						
	15	4200	4254	4436	4738	5153						
10	3687	3711	3877	4178	4607							
能效比 (COP)	65											
	60											
	55	0.68	0.85	1.02	1.20	1.40						
	50	0.83	1.01	1.21	1.41	1.62						
	45	0.97	1.18	1.39	1.62	1.85						
	40	1.11	1.34	1.58	1.83	2.09						
	35	1.24	1.50	1.77	2.05	2.33						
	30	1.38	1.67	1.97	2.28	2.59						
	25	1.52	1.86	2.20	2.54	2.87						
	20	1.69	2.08	2.47	2.85	3.20						
	15	1.92	2.37	2.82	3.24	3.60						
10	2.25	2.80	3.32	3.78	4.16							
电流 (Amp)	65											
	60											
	55	16.7	17.2	17.9	18.6	19.2						
	50	15.4	15.9	16.5	17.1	17.6						
	45	14.4	14.7	15.3	15.9	16.3						
	40	13.5	13.8	14.3	14.8	15.1						
	35	12.8	13.0	13.4	13.9	14.2						
	30	12.2	12.4	12.7	13.2	13.4						
	25	11.7	11.9	12.2	12.6	12.8						
	20	11.3	11.5	11.8	12.2	12.4						
	15	11.1	11.2	11.5	11.9	12.1						
10	10.9	11.0	11.4	11.8	12.0							
质量流速 (g/s)	65											
	60											
	55	31.1	39.7	49.8	61.9	76.1						
	50	32.0	40.7	51.0	63.3	77.7						
	45	32.6	41.4	51.8	64.3	78.9						
	40	32.9	41.8	52.4	65.0	79.9						
	35	33.1	42.0	52.7	65.5	80.6						
	30	33.2	42.2	53.1	66.0	81.3						
	25	33.4	42.5	53.4	66.5	82.0						
	20	33.7	42.9	53.9	67.2	82.9						
	15	34.3	43.6	54.7	68.1	84.0						
10	35.3	44.6	55.9	69.4	85.5							
液管温度 (°C)	65											
	60											
	55	22	23	24	25	26						
	50	16	18	19	20	21						
	45	11	13	14	15	17						
	40	7	9	10	12	14						
	35	3	5	7	9	12						
	30	0	2	4	6	9						
	25	-4	-1	1	3	6						
	20	-7	-4	-2	0	4						
	15	-10	-6	-4	-2	2						
10	-13	-9	-6	-4	0							

注: 基于回气温度:20°C

# QF175AE 性能参数

## R404A 50 Hz

	冷凝温度 °C	蒸发温度°C										
		-40	-35	-30	-25	-20	-15	-10	-5	0	5	10
制冷量 Q (W)	65								15950	19161	22177	
	60								19058	22403	25539	
	55	5718	5830	6947	8894	11496	14576	17960	21471	24936	28178	
	50	6441	6753	8057	10176	12937	16162	19678	23308	26878	30211	
	45	6809	7306	8781	11058	13963	17320	20953	24687	28347	31757	
	40	6939	7606	9238	11659	14694	18167	21903	25727	29463	32935	
	35	6949	7773	9547	12097	15247	18822	22647	26545	30342	33863	
	30	6959	7924	9826	12491	15742	19404	23303	27261	31105	34659	
	25	7086	8178	10194	12959	16296	20031	23989	27994	31870	35442	
	20	7450	8654	10769	13619	17028	20822	24824	28860	32754	36331	
	15	8168	9471	11670	14591	18057	21895	25927	29980	33877	37443	
10	9360	10746	13015	15992	19501	23368	27416	31471	35357			
输入功率 P (W)	65								12092	12372	12651	
	60								10789	11096	11402	
	55	7775	7991	8234	8502	8790	9094	9409	9733	10061	10390	
	50	6830	7058	7314	7595	7897	8215	8545	8884	9227	9571	
	45	6090	6324	6588	6876	7186	7512	7850	8198	8551	8905	
	40	5513	5749	6013	6303	6615	6943	7285	7636	7992	8349	
	35	5059	5289	5549	5835	6142	6467	6806	7154	7508	7863	
	30	4685	4904	5154	5429	5727	6042	6372	6712	7058	7405	
	25	4350	4552	4786	5045	5327	5627	5942	6267	6599	6933	
	20	4012	4192	4403	4640	4901	5180	5474	5779	6091	6406	
	15	3630	3781	3964	4174	4407	4660	4927	5206	5492	5782	
10	3161	3279	3427	3604	3804	4024	4259	4506	4760			
能效比 (COP)	65								1.32	1.55	1.75	
	60								1.77	2.02	2.24	
	55	0.74	0.73	0.84	1.05	1.31	1.60	1.91	2.21	2.48	2.71	
	50	0.94	0.96	1.10	1.34	1.64	1.97	2.30	2.62	2.91	3.16	
	45	1.12	1.16	1.33	1.61	1.94	2.31	2.67	3.01	3.32	3.57	
	40	1.26	1.32	1.54	1.85	2.22	2.62	3.01	3.37	3.69	3.94	
	35	1.37	1.47	1.72	2.07	2.48	2.91	3.33	3.71	4.04	4.31	
	30	1.49	1.62	1.91	2.30	2.75	3.21	3.66	4.06	4.41	4.68	
	25	1.63	1.80	2.13	2.57	3.06	3.56	4.04	4.47	4.83	5.11	
	20	1.86	2.06	2.45	2.93	3.47	4.02	4.53	4.99	5.38	5.67	
	15	2.25	2.50	2.94	3.50	4.10	4.70	5.26	5.76	6.17	6.48	
10	2.96	3.28	3.80	4.44	5.13	5.81	6.44	6.98	7.43			
电流 (Amp)	65								20.9	21.4	21.9	
	60								19.1	19.6	20.1	
	55	14.8	15.1	15.5	15.9	16.3	16.7	17.2	17.6	18.1	18.6	
	50	13.6	13.9	14.3	14.7	15.1	15.5	16.0	16.4	16.9	17.4	
	45	12.6	13.0	13.4	13.8	14.2	14.6	15.0	15.5	16.0	16.5	
	40	11.9	12.3	12.7	13.0	13.4	13.8	14.2	14.7	15.2	15.7	
	35	11.4	11.8	12.1	12.4	12.8	13.2	13.6	14.1	14.5	15.0	
	30	11.0	11.3	11.6	12.0	12.3	12.7	13.1	13.5	13.9	14.4	
	25	10.7	11.0	11.3	11.6	11.9	12.2	12.6	13.0	13.4	13.9	
	20	10.4	10.6	10.9	11.1	11.4	11.7	12.1	12.4	12.8	13.3	
	15	10.0	10.2	10.5	10.7	10.9	11.2	11.5	11.8	12.2	12.6	
10	9.6	9.8	9.9	10.1	10.3	10.6	10.8	11.1	11.4			
质量流速 (g/s)	65								127.2	158.7	197.6	
	60								133.5	165.7	205.3	
	55	34.3	42.9	51.9	62.4	75.3	91.6	112.5	138.8	171.7	212.1	
	50	35.3	44.3	53.7	64.6	78.0	94.9	116.3	143.3	176.9	218.1	
	45	35.5	45.1	54.9	66.2	80.1	97.5	119.6	147.2	181.5	223.4	
	40	35.6	45.4	55.6	67.4	81.8	99.8	122.5	150.8	185.8	228.4	
	35	35.6	45.6	56.2	68.4	83.3	101.9	125.2	154.1	189.9	233.3	
	30	35.7	45.7	56.7	69.4	84.9	104.0	127.9	157.6	194.0	238.3	
	25	35.7	46.1	57.5	70.7	86.7	106.4	130.9	161.3	198.4	243.5	
	20	35.9	46.9	58.8	72.5	88.9	109.2	134.4	165.4	203.4	249.2	
	15	37.0	48.4	60.7	74.9	91.9	112.8	138.6	170.3	209.0	255.7	
10	39.0	50.8	63.5	78.2	95.7	117.2	143.7	176.1	215.6			
液管温度 (°C)	65											
	60											
	55	23	25	27	29	31	33	35	40	43	46	
	50	19	21	23	25	27	29	32	34	37	40	
	45	14	17	19	21	24	26	29	31	34	37	
	40	10	13	15	18	21	23	26	28	31	34	
	35	6	9	12	15	18	20	23	25	28	31	
	30	2	6	9	12	16	18	21	23	26	29	
	25	-1	3	6	10	13	16	19	21	24	27	
	20	-5	0	4	7	11	14	17	19	22		
	15	-9	-3	1	5	9	12	14	17	20		
10	-12	-6	-1	3	7	10	12	15	18			

注: 基于回气温度:20°C

# QF185AE 性能参数

## R404A 50 Hz

	冷凝温度 °C	蒸发温度°C										
		-40	-35	-30	-25	-20	-15	-10	-5	0	5	10
制冷量 Q (W)	65								18129	21148	24335	
	60								20279	23517	26930	
	55	6525	7543	9032	10951	13260	15915	18876	22102	25551	29181	
	50	6864	8033	9681	11766	14247	17083	20232	23653	27304	31144	
	45	7044	8356	10154	12398	15044	18053	21381	24989	28835	32876	
	40	7122	8569	10510	12903	15707	18879	22379	26166	30198	34433	
	35	7154	8729	10804	13338	16290	19619	23283	27240	31449	35869	
	30	7197	8890	11091	13759	16851	20328	24147	28266	32646	37243	
	25	7306	9109	11428	14221	17446	21062	25028	29302	33843	38609	
	20	7537	9443	11871	14781	18130	21878	25983	30403	35097	40023	
	15	7946	9946	12476	15495	18960	22831	27066	31624	36463	41542	
10	8590	10676	13299	16418	19992	23978	28335	33023	37999			
输入功率 P (W)	65								13489	13805	14100	
	60								12127	12460	12772	
	55	8839	9043	9298	9595	9923	10272	10630	10988	11335	11660	
	50	7820	8034	8300	8606	8944	9303	9671	10039	10395	10731	
	45	6982	7202	7474	7787	8132	8496	8871	9245	9609	9950	
	40	6291	6514	6788	7105	7452	7820	8197	8575	8941	9286	
	35	5712	5935	6209	6525	6871	7239	7616	7993	8359	8703	
	30	5214	5432	5702	6014	6357	6720	7094	7467	7828	8169	
	25	4761	4972	5235	5539	5875	6231	6597	6962	7317	7650	
	20	4322	4522	4774	5067	5392	5737	6092	6446	6790	7113	
	15	3861	4047	4284	4563	4874	5204	5545	5886	6215	6523	
10	3347	3514	3734	3995	4288	4601	4924	5246	5558			
能效比 (COP)	65								1.34	1.53	1.73	
	60								1.67	1.89	2.11	
	55	0.74	0.83	0.97	1.14	1.34	1.55	1.78	2.01	2.25	2.50	
	50	0.88	1.00	1.17	1.37	1.59	1.84	2.09	2.36	2.63	2.90	
	45	1.01	1.16	1.36	1.59	1.85	2.12	2.41	2.70	3.00	3.30	
	40	1.13	1.32	1.55	1.82	2.11	2.41	2.73	3.05	3.38	3.71	
	35	1.25	1.47	1.74	2.04	2.37	2.71	3.06	3.41	3.76	4.12	
	30	1.38	1.64	1.94	2.29	2.65	3.02	3.40	3.79	4.17	4.56	
	25	1.53	1.83	2.18	2.57	2.97	3.38	3.79	4.21	4.63	5.05	
	20	1.74	2.09	2.49	2.92	3.36	3.81	4.27	4.72	5.17	5.63	
	15	2.06	2.46	2.91	3.40	3.89	4.39	4.88	5.37	5.87	6.37	
10	2.57	3.04	3.56	4.11	4.66	5.21	5.75	6.29	6.84			
电流 (Amp)	65								23.7	24.2	24.7	
	60								21.7	22.2	22.7	
	55	16.7	17.0	17.4	17.9	18.4	18.9	19.4	20.0	20.5	21.0	
	50	15.3	15.6	16.0	16.4	16.9	17.4	18.0	18.5	19.1	19.6	
	45	14.1	14.4	14.8	15.3	15.8	16.3	16.8	17.3	17.9	18.4	
	40	13.2	13.5	13.9	14.3	14.8	15.3	15.8	16.3	16.9	17.4	
	35	12.5	12.8	13.1	13.5	14.0	14.5	15.0	15.5	16.0	16.6	
	30	11.9	12.2	12.5	12.9	13.3	13.8	14.3	14.8	15.3	15.8	
	25	11.4	11.6	12.0	12.3	12.7	13.2	13.7	14.1	14.6	15.1	
	20	11.0	11.2	11.5	11.8	12.2	12.6	13.1	13.5	14.0	14.4	
	15	10.6	10.8	11.0	11.3	11.7	12.0	12.5	12.9	13.3	13.7	
10	10.1	10.3	10.5	10.8	11.1	11.4	11.8	12.2	12.6			
质量流速 (g/s)	65								165.1	200.0	240.0	
	60								168.7	203.7	243.7	
	55	37.1	47.2	59.7	75.0	93.5	115.5	141.4	171.7	206.7	246.9	
	50	38.6	48.9	61.5	76.9	95.5	117.6	143.7	174.1	209.3	249.5	
	45	39.5	50.0	62.8	78.4	97.1	119.4	145.6	176.2	211.5	251.9	
	40	40.0	50.7	63.7	79.5	98.4	120.9	147.3	178.0	213.5	254.1	
	35	40.3	51.2	64.4	80.4	99.5	122.2	148.9	179.8	215.5	256.4	
	30	40.4	51.5	65.0	81.3	100.7	123.6	150.5	181.7	217.7	258.8	
	25	40.6	52.0	65.8	82.3	102.0	125.2	152.4	183.9	220.1	261.4	
	20	40.9	52.6	66.7	83.6	103.6	127.1	154.6	186.4	222.9	264.6	
	15	41.6	53.7	68.1	85.3	105.7	129.5	157.4	189.5	226.4	268.4	
10	42.7	55.2	70.0	87.6	108.3	132.6	160.8	193.3	230.5	272.9		
液管温度 (°C)	65											
	60											
	55	23	24	25	27	29	31	33	35	39	46	
	50	18	20	22	24	26	27	29	32	35	39	
	45	14	16	18	20	22	24	26	29	32	36	
	40	10	12	15	17	19	21	23	26	29	33	
	35	6	9	12	15	17	19	21	24	27	30	
	30	2	6	9	13	15	17	19	22	25	28	
	25	-1	3	7	11	13	15	17	20	23	26	
	20	-5	0	4	8	11	13	15	18	21		
	15	-8	-3	2	6	9	11	13	16	19		
10	-11	-6	-1	4	7	9	11	14	17			

注: 基于回气温度:20°C

# QF205AE 性能参数

## R404A 50 Hz

	冷凝温度 °C	蒸发温度°C										
		-40	-35	-30	-25	-20	-15	-10	-5	0	5	10
制冷量 Q (W)	65											
	60											
	55	6946	8368	10254	12534	15136						
	50	7459	8995	11001	13406	16139						
	45	7861	9512	11640	14173	17040						
	40	8177	9947	12198	14861	17864						
	35	8434	10324	12702	15496	18637						
	30	8658	10671	13177	16106	19387						
	25	8876	11013	13649	16715	20138						
	20	9113	11377	14146	17350	20918						
	15	9396	11789	14693	18038	21752						
10	9751	12275	15316	18804	22668							
输入功率 P (W)	65											
	60											
	55	10747	10831	11060	11392	11789						
	50	9331	9496	9794	10184	10627						
	45	8157	8388	8740	9173	9646						
	40	7196	7478	7868	8328	8816						
	35	6418	6735	7149	7620	8107						
	30	5794	6131	6553	7019	7491						
	25	5294	5635	6049	6497	6937						
	20	4888	5218	5609	6022	6416						
	15	4546	4850	5203	5566	5898						
10	4240	4502	4802	5099	5354							
能效比 (COP)	65											
	60											
	55	0.65	0.77	0.93	1.10	1.28						
	50	0.80	0.95	1.12	1.32	1.52						
	45	0.96	1.13	1.33	1.55	1.77						
	40	1.14	1.33	1.55	1.78	2.03						
	35	1.31	1.53	1.78	2.03	2.30						
	30	1.49	1.74	2.01	2.29	2.59						
	25	1.68	1.95	2.26	2.57	2.90						
	20	1.86	2.18	2.52	2.88	3.26						
	15	2.07	2.43	2.82	3.24	3.69						
10	2.30	2.73	3.19	3.69	4.23							
电流 (Amp)	65											
	60											
	55	18.6	18.7	19.1	19.6	20.1						
	50	16.7	16.9	17.3	18.0	18.5						
	45	15.1	15.4	15.9	16.6	17.1						
	40	13.9	14.2	14.8	15.4	16.0						
	35	12.9	13.2	13.8	14.5	15.0						
	30	12.1	12.5	13.1	13.7	14.2						
	25	11.6	11.9	12.5	13.1	13.6						
	20	11.2	11.5	12.0	12.6	13.0						
	15	10.9	11.2	11.7	12.1	12.4						
10	10.8	11.0	11.3	11.7	11.9							
质量流速 (g/s)	65											
	60											
	55	43.6	55.3	70.2	88.2	109.2						
	50	45.5	57.5	72.6	90.8	112.0						
	45	46.8	59.0	74.4	92.8	114.2						
	40	47.7	60.1	75.7	94.3	115.8						
	35	48.2	60.9	76.6	95.4	117.1						
	30	48.5	61.4	77.4	96.4	118.3						
	25	48.8	62.0	78.1	97.3	119.3						
	20	49.2	62.6	79.0	98.3	120.5						
	15	49.9	63.5	80.1	99.5	121.9						
10	51.0	64.8	81.5	101.2	123.6							
液管温度 (°C)	65											
	60											
	55	21	23	25	27	29						
	50	16	18	20	22	24						
	45	11	13	16	19	21						
	40	7	9	13	16	18						
	35	3	6	10	14	16						
	30	0	3	7	11	14						
	25	-3	0	4	9	12						
	20	-6	-3	2	7	10						
	15	-9	-5	0	5	8						
10	-11	-7	-2	3	6							

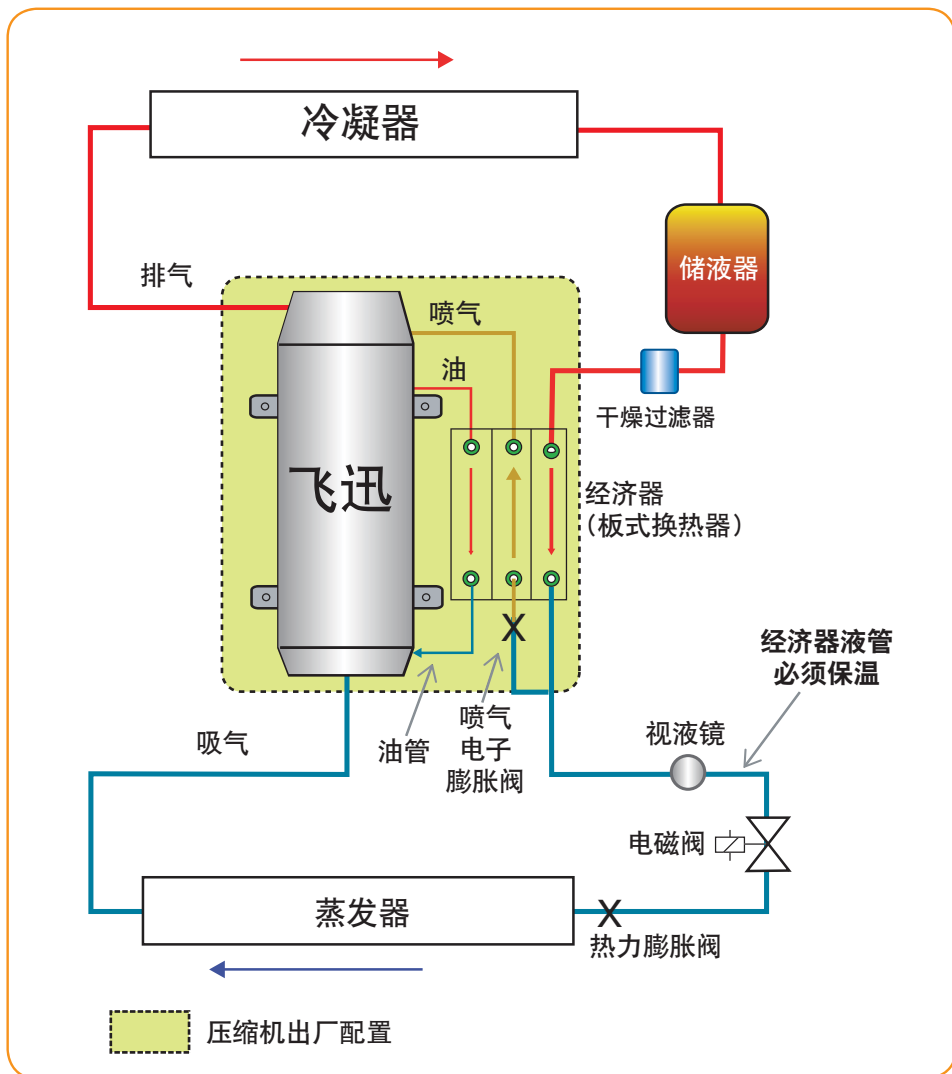
注: 基于回气温度:20°C

## 经济器和出液温度

飞迅压缩机集成了一套经济器以提高压缩机在低温工况运行时的工作效率及可靠性，喷气增焓是通过经济器循环实现的，使得主管路液体过冷度进一步增大，并同时冷却了压缩机的油温。经过经济器的主回路液体温度应该低于环境温度，因此从经济器出来流向蒸发器的液体管路必须保温。过冷度的增加会增大膨胀阀的供液能力，因此，用户必须参照压缩机生产商提供的液管温度数据为制冷系统选择合适的膨胀阀，可参照性能数据中的液管温度。

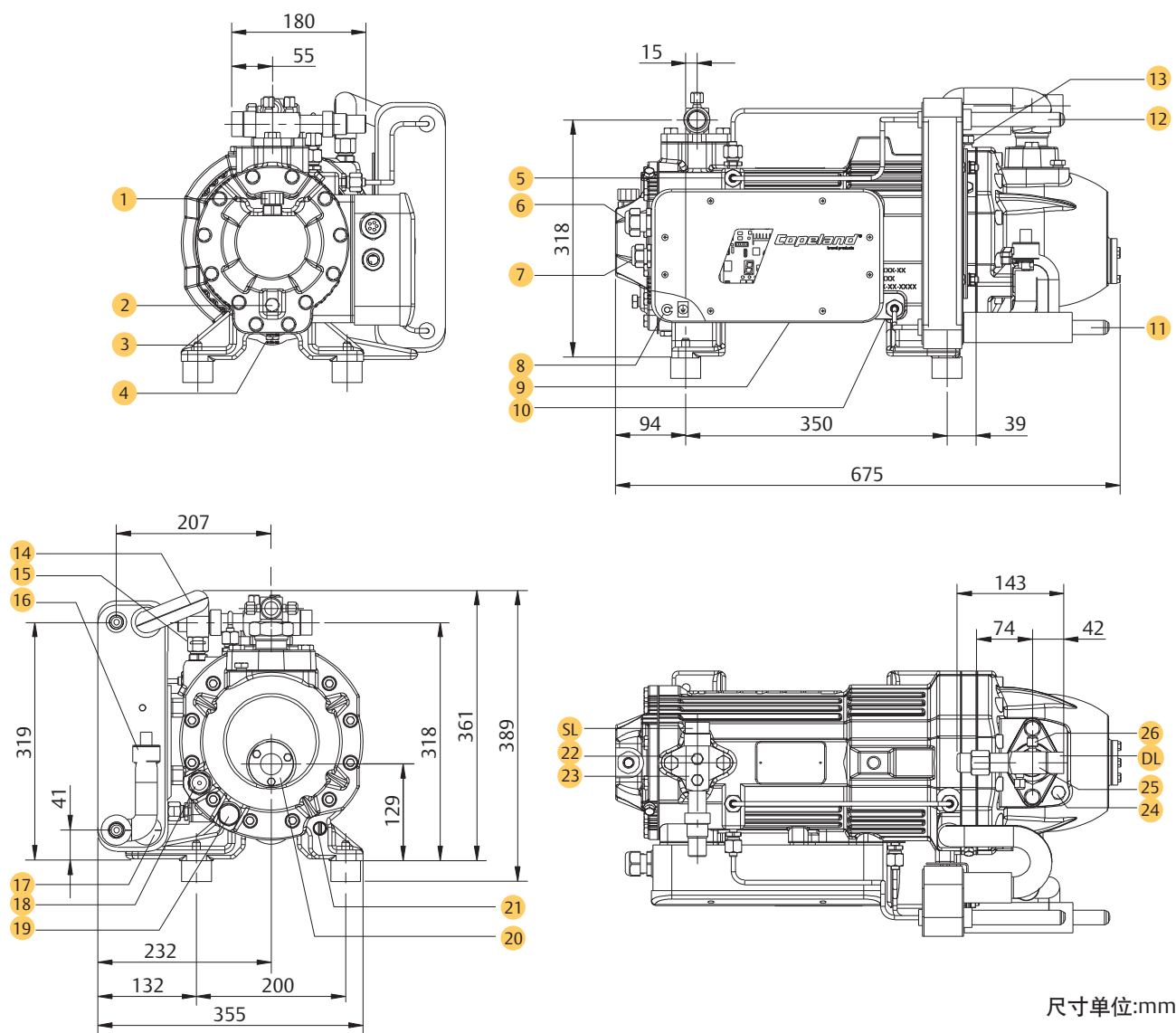
## 抽空循环

抽空循环已经在活塞压缩机系统中得到广泛的应用。飞迅压缩机拥有更强的液体容忍度，所以没有必要在飞迅系统的每一次温控器停机时都进行抽空循环。在除霜开始前进行抽空循环有助于缩短除霜时间。飞迅压缩机本身排气阀内置了一个带弹簧的低泄露排气单向阀，所以也不需要再在排气管上配置额外的单向阀。当抽空循环结束时，压缩机停机，压缩机排气腔内会贮有相当大容积的高压气体。这部分制冷剂会在停机后快速反向泄露到低压侧并导致低压压力上升、低压控制器复位。控制系统应避免在这种情况下让压缩机启动，应该是只有在温控器复位的时候，再允许压缩机开机。



飞迅系统示意图

# 压缩机外形尺寸与连接



尺寸单位:mm

1	连接传感器DPS	3/4"-16UNF	2	丝堵-连接低压(注油)	1/4"-18NPTF
3	地脚螺栓	M10	4	丝堵-卸油	1/4"-18NPTF
5	管接头螺母-换热器出油口	M16			
6	传感器接线口 (排气温度/经济器蒸汽进口/经济器蒸汽出口/光电式油位传感器/压差传感器)				
7	电子膨胀阀接线口		8	接地螺栓	M5
9	备用接线口		10	管接头螺母-换热器进油口	M16
11	换热器出液口	3/4"	12	换热器进液口	3/4"
13	排气温度传感器DPT		14	换热器出气口温度传感器	
15	管接头螺母-EVI	M20	16	电子膨胀阀线圈	
17	换热器进气口温度传感器		18	光电式油位传感器	7/8"-14UNF
19	油过滤网	M20	20	视液镜	
21	曲轴箱加热器		22	低压连接	
23	吸气阀	28.7 ID	24	丝堵-高压连接	1/4"-18NPTF
25	排气阀	25.7 ID	26	高压连接	

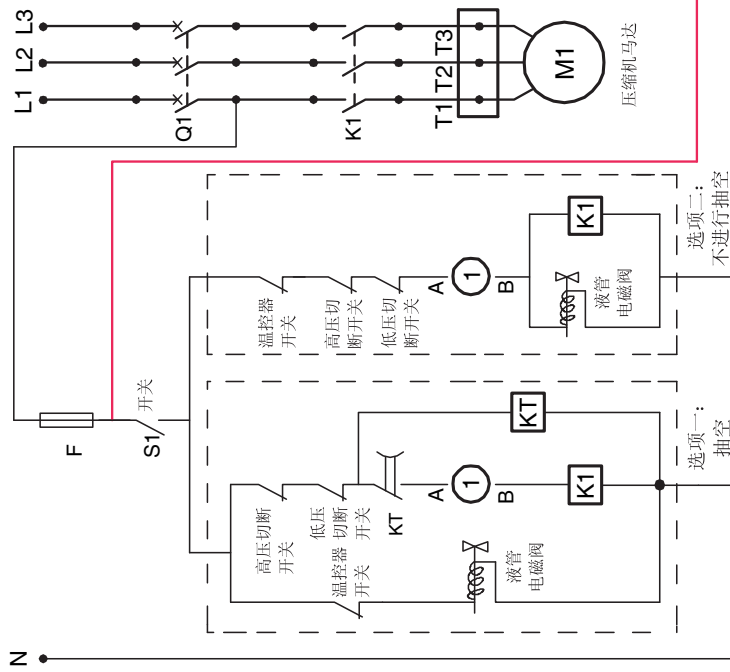
SL: 连接吸气管 DL: 连接排气管

# 接线图

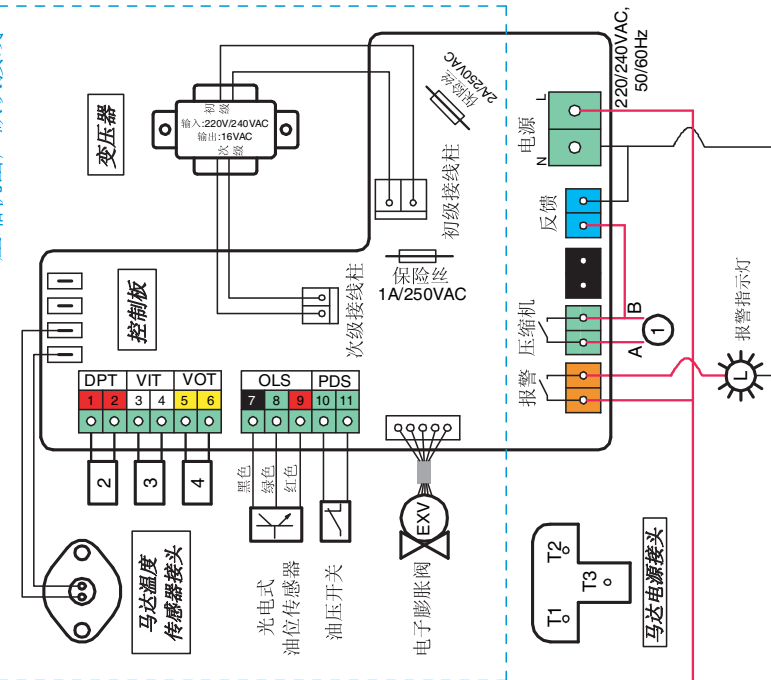
119±1.0

115±0.5

推荐系统电气接线图



压缩机出厂默认接线



接线检查列表:

1. 检查压缩机马达电源的输入
2. 检查控制板“电源”端口的接线(确认L, N)
3. 检查控制板“压缩机”端口的接线
4. 检查控制板“反馈”端口的接线
5. 检查控制板“报警”端口的接线

① CCC - 压缩机接触器控制线圈

- ② 压缩机排气口温度传感器
- ③ 板换进气口温度传感器
- ④ 板换出气口温度传感器

Q1-压缩机断路器

K1-压缩机接触器

KT-延时继电器

**警告:** 为防止反转, 请严格按照接线图接线。

052-2612-01



## 联系方式

### 上海

上海市徐汇区桂平路391号  
新漕河泾国际商务中心  
B座1801室  
电话: 021-3418 3999  
传真: 021-3418 3988  
邮编: 200233

### 广州

广州市黄埔大道西76号  
富力盈隆广场508-509室  
电话: 020-2886 7668  
传真: 020-2886 7622  
邮编: 510623

### 青岛

青岛市山东路40号  
广发金融大厦701-B  
电话: 0532-8501 9203  
传真: 0532-8501 9200  
邮编: 266071

### 重庆

重庆市高新区袁家岗奥体路1号  
中新城上城6-2010  
电话: 023-6808 9407  
传真: 023-6808 9433  
邮编: 400042

### 北京

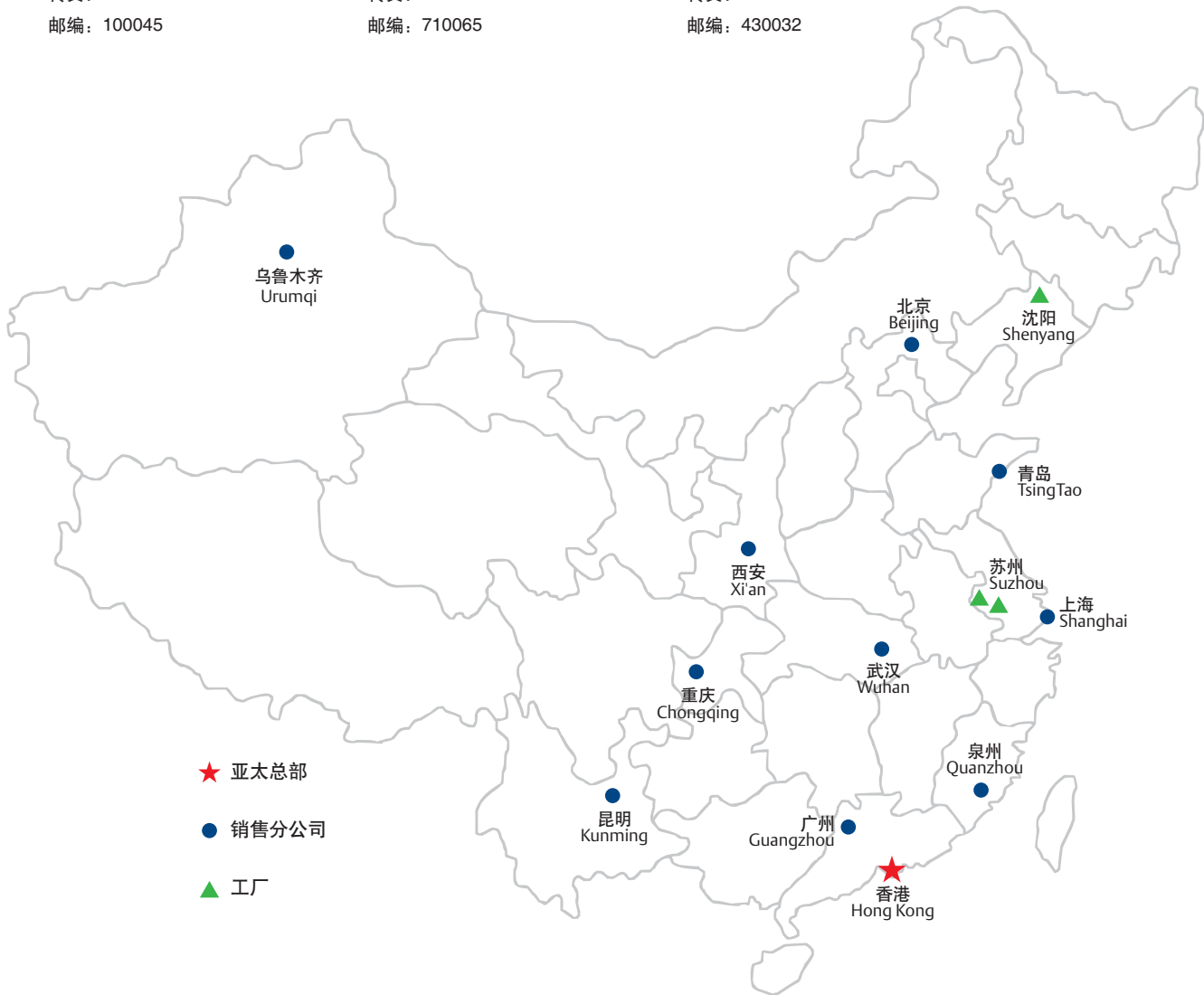
北京市西城区南礼士路66号  
建威大厦1017室  
电话: 010-5763 0488  
传真: 010-5763 0499  
邮编: 100045

### 西安

西安市高新区锦业一路34号  
西安软件园研发大厦5层  
电话: 029-8918 0230  
传真: 029-8918 0002  
邮编: 710065

### 武汉

武汉市硚口区解放大道634号  
新世界中心A座1609  
电话: 027-8359 0631  
传真: 027-8359 0633  
邮编: 430032



# EmersonClimate.com.cn

全国免费热线电话

400-828-8585 / 800-828-8585

2012.11

EMERSON. CONSIDER IT SOLVED.™